

Induktiver Näherungsschalter Décteur de proximité inductif Inductive Proximity Switch DW - AD-50 □ - M8E



Durchmesser Diamètre Diameter	M8	Schaltabstand Portée Operating distance	2,5 mm	Einbau Montage Mounting	bündig noyable embeddable
-------------------------------------	-----------	---	---------------	-------------------------------	--

Dichte Ausführung mit grossem Schaltabstand

Wichtigste Eigenschaften:

- Aktive Fläche aus Keramik, dicht eingelötet
- Schaltabstand 2,5 mm
- geeignet für schwierige Umgebungsbedingungen
- Betriebsspannung 10 ... 30 VDC, Ausgangsstrom 200 mA
- PNP- und NPN-Ausführung, Schliesser und Öffner
- Anschlusskabel aus PUR

Appareil étanche à longue portée

Caractéristiques principales:

- Face sensible en céramique, fixée au boîtier par soudage étanche
- Portée 2,5 mm
- Résiste aux environnements difficiles
- Tension de service 10 ... 30 VDC, courant à la sortie 200 mA
- Disponibles en PNP, NPN, à fermeture et à ouverture
- Câble de raccordement en PUR

Sealed device with long operating distance

Main features:

- Ceramic sensing face, imperviously soldered to the housing
- Operating distance 2.5 mm
- Suitable for difficult environments
- Supply voltage 10 ... 30 VDC, output current 200 mA
- PNP and NPN executions, N.O. and N.C.
- PUR cable versions

Technische Daten:

(gemäss IEC 60947-5-2)

Caractéristiques techniques:

(selon CEI 60947-5-2)

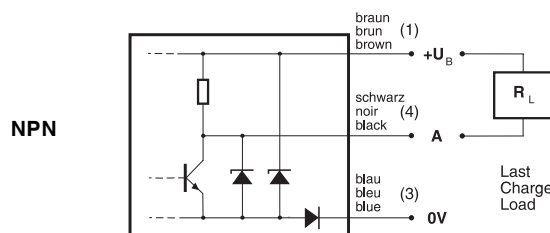
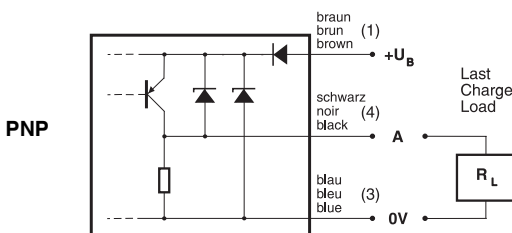
Technical data:

(according to IEC 60947-5-2)

Bemessungsschaltabstand s_n	Portée nominale s_n	Rated operating distance s_n	2,5 mm
Hysterese	Hystérèse	Hysteresis	$\leq 10\% s_r$
Normmessplatte	Cible normalisée	Standard target	7,5 x 7,5 x 1 mm
Wiederholgenauigkeit	Reproductibilité	Repeat accuracy	0,125 mm*
Betriebsspannungsbereich U_B	Tension de service U_B	Supply voltage range U_B	10 ... 30 VDC
Zulässige Restwelligkeit	Ondulation admissible	Max. ripple content	$\leq 20\% U_B$
Ausgangsstrom	Courant de sortie	Output current	≤ 200 mA
Spannungsabfall an Ausgängen	Chute de tension aux sorties	Output voltage drop	$\leq 2,0$ V bei / à / at 200 mA
Leerlaufstrom	Courant hors-charge	No-load supply current	≤ 10 mA
Sperstrom der Ausgänge	Courant résiduel	Leakage current	$\leq 0,1$ mA
Schaltfrequenz	Fréquence de commutation	Switching frequency	$\leq 1'000$ Hz
Oszillatorfrequenz	Fréquence d'oscillateur	Oscillator frequency	300 kHz
Bereitschaftsverzögerung	Retard à la disponibilité	Time delay before availability	50 msec
LED	LED	LED	ohne / sans / without
Umgebungstemperaturbereich T_A	Plage de température ambiante T_A	Ambient temperature range T_A	-25 ... + 70 °C
Temperaturdrift von s_r	Dérive en température de s_r	Temperature drift of s_r	$\leq 10\%$
Betriebsdruck	Pression de service	Operating pressure	≤ 20 Bars
Kurzschlusschutz	Protection contre les courts-circuits	Short-circuit protection	eingebaut / intégrée / built-in
Verpolungsschutz	Protection contre les inversions	Voltage reversal protection	eingebaut / intégrée / built-in
Induktionsschutz	Protection contre tensions induites	Induction protection	eingebaut / intégrée / built-in
Schocks und Schwingungen	Chocs et vibrations	Shocks and vibration	IEC 60947-5-2 / 7.4
Leitungslänge	Longueur du câble	Cable length	300 m max.
Gewicht	Poids	Weight	51 g
Schutzart (aktive Fläche)	Classe de protection (face sensible)	Degree of protection (sensing face)	IP 68
EMV - Schutz:	Protection CEM:	EMC protection:	
IEC 60255-5	CEI 60255-5	IEC 60255-5	1 kV
IEC 61000-4-2	CEI 61000-4-2	IEC 61000-4-2	Level 2
IEC 61000-4-3	CEI 61000-4-3	IEC 61000-4-3	Level 3
IEC 61000-4-4	CEI 61000-4-4	IEC 61000-4-4	Level 2
Gehäusematerial	Matériel du boîtier	Housing material	V2A / acier INOX / stainless steel
Aktive Fläche	Face sensible	Sensing face	ZrO ₂
Anschlusskabel	Câble de raccordement	Connection cable	PUR 3 x 0,14 mm ² / 72 x 0,05 mm Ø

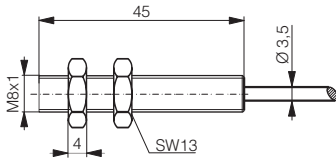
Anschlussschemen / Schémas de raccordement / Wiring diagrams

*($U_B = 20 \dots 30$ VDC, $T_A = 23$ °C ± 5 °C)



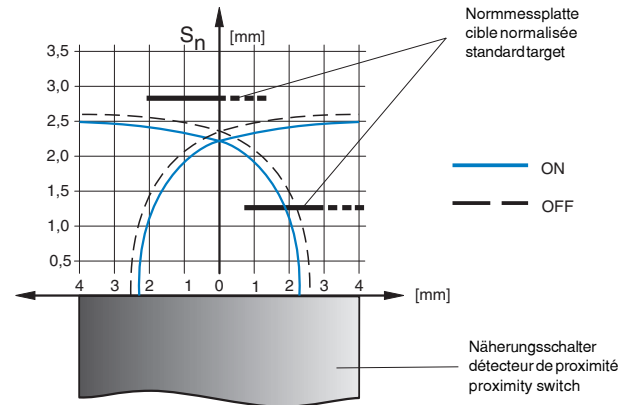
Abmessungen / Dimensions / Dimensions:

Diese Zeichnung lässt sich aus dem Internet (<http://www.contrinex.ch>) herunterladen.
Ce dessin peut être téléchargé depuis Internet (<http://www.contrinex.ch>).
This drawing can be downloaded from Internet (<http://www.contrinex.ch>).

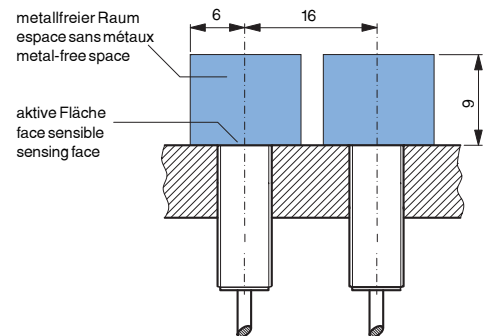


DW-AD-50#-M8E

Ansprechkurve* / Courbe de réponse* / Response diagram*:



Einbau / Montage / Installation:



* typische Werte / valeurs typiques / typical values

Reduktionsfaktoren* / Coefficients de réduction* / Correction factors*

Stahl FE 360	1,0	Kupfer	0,15	Aluminium	0,20	Messing	0,25	V2A	0,60
Acier FE 360		cuivre		aluminium		laiton		acier INOX	
Steel FE 360		copper		aluminum		brass		stainless steel	

Typenspektrum / Types disponibles / Available types:

Artikelnummer Numéro d'article Part number	Typenbezeichnung désignation type reference	Schaltung polarité polarity	Anschluss raccordement connection	Ausgang sortie output
320 120 721	DW-AD-501-M8E	NPN	Kabel / câble / cable 2 m PUR	Schliesser / à fermeture / N.O.
320 120 722	DW-AD-502-M8E	NPN	Kabel / câble / cable 2 m PUR	Öffner / à ouverture / N.C.
320 120 723	DW-AD-503-M8E	PNP	Kabel / câble / cable 2 m PUR	Schliesser / à fermeture / N.O.
320 120 724	DW-AD-504-M8E	PNP	Kabel / câble / cable 2 m PUR	Öffner / à ouverture / N.C.

Der Einsatz dieser Geräte in Anwendungen, wo die **Sicherheit von Personen** von deren Funktion abhängt, ist **unzulässig**. Änderungen und Liefermöglichkeiten vorbehalten. Ces détecteurs **ne peuvent être utilisés** dans des applications où la **protection** ou la **sécurité de personnes** est concernée. Sous réserve de modifications et de possibilités de livraison. These proximity switches **must not be used** in applications where the **safety of people** is dependent on their functioning. Terms of delivery and rights to change design reserved.